

TERMINATION GUIDE SHIELDED VERSION

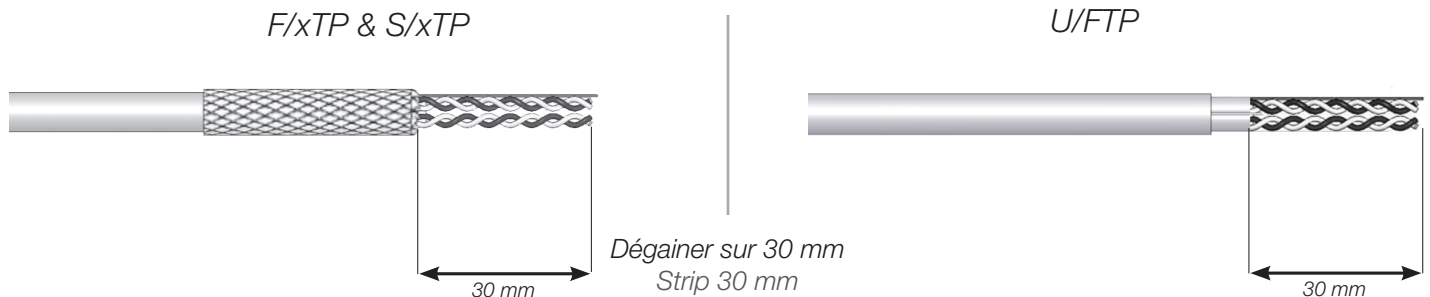
NOTICE DE CÂBLAGE VERSION BLINDEE



LKxxFSTL LINK+ RJ45 MODULAR JACK
CONNECTEUR RJ45 LINK+ LKxxFSTL

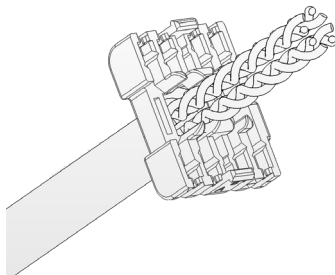
www.multimedia-connect.com

1

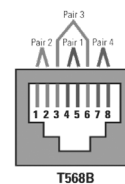


2

F/xTP - S/xTP - U/FTP



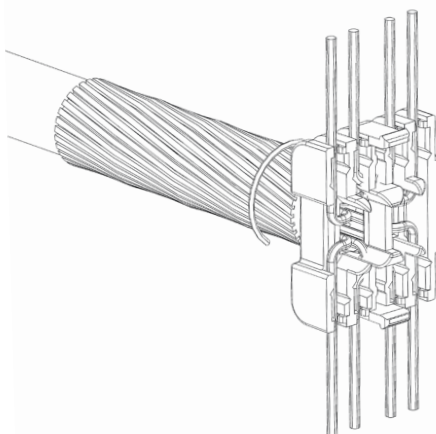
Organiser les fils sur le peigne d'insertion
Organize wires on the management cap



PAIR 1	Blue - White/Blue	Bleu - Blanc/Bleu	PAIR 3	Green - White/Green	Vert - Blanc/Vert
PAIR 2	Orange - White/Orange	Orange - Blanc/Orange	PAIR 4	Brown - White/Brown	Marron - Blanc/Marron

3

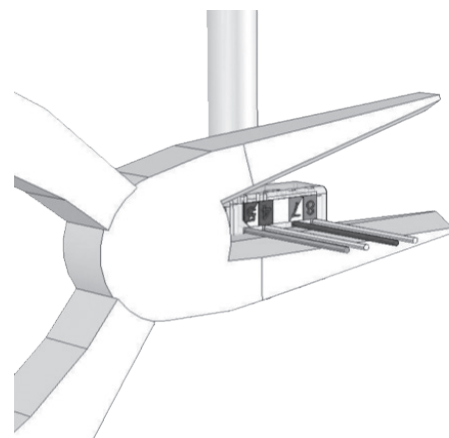
F/xTP - S/xTP - U/FTP



Séparer les fils en fonction du code couleur et placer le drain de masse hors du peigne d'insertion afin qu'il puisse être en contact direct avec le blindage.
Separate the wires according to colour coding and place the drain wire outside the management copper to allow a direct contact with the shield.

4

F/xTP - S/xTP - U/FTP



Couper la longueur excessive des brins au plus près du peigne.
Cut the wires excessive length

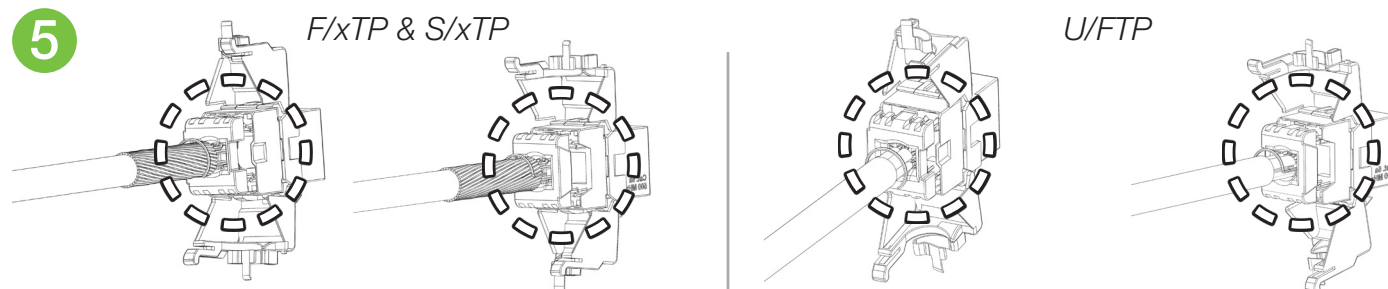
TERMINATION GUIDE SHIELDED VERSION

NOTICE DE CÂBLAGE VERSION BLINDEE

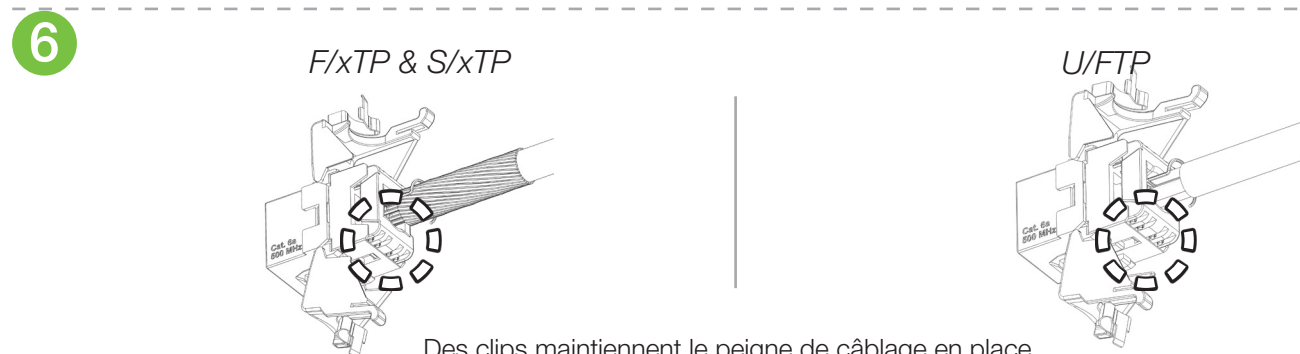


LKxxFSTL LINK+ RJ45 MODULAR JACK
CONNECTEUR RJ45 LINK+ LKxxFSTL

www.multimedia-connect.com



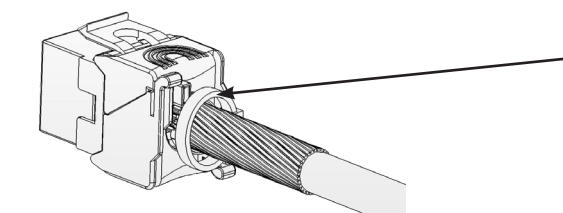
Placer le peigne dans le logement keystone.
Place Wiring insert in the Keystone Housing, mind the alignment of direction.



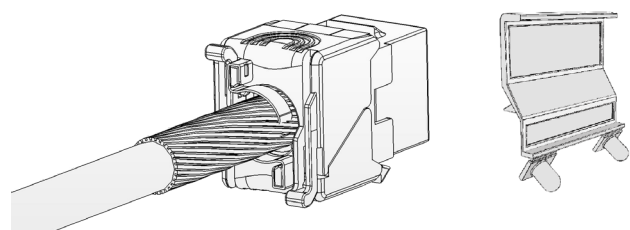
Des clips maintiennent le peigne de câblage en place.
A Pre-fixer maintains the wiring insert in place.



Pour terminer, fermer le capot.
Close the caps to terminate.



Option : Maintenir la bride à l'aide d'un collier de serrage.
Hold the flange using a cable tie.



Possibilité d'équiper le connecteur d'un volet antipoussière.
(plusieurs couleurs disponibles)
Possibility to incorporate dust shutter (different colours available)